

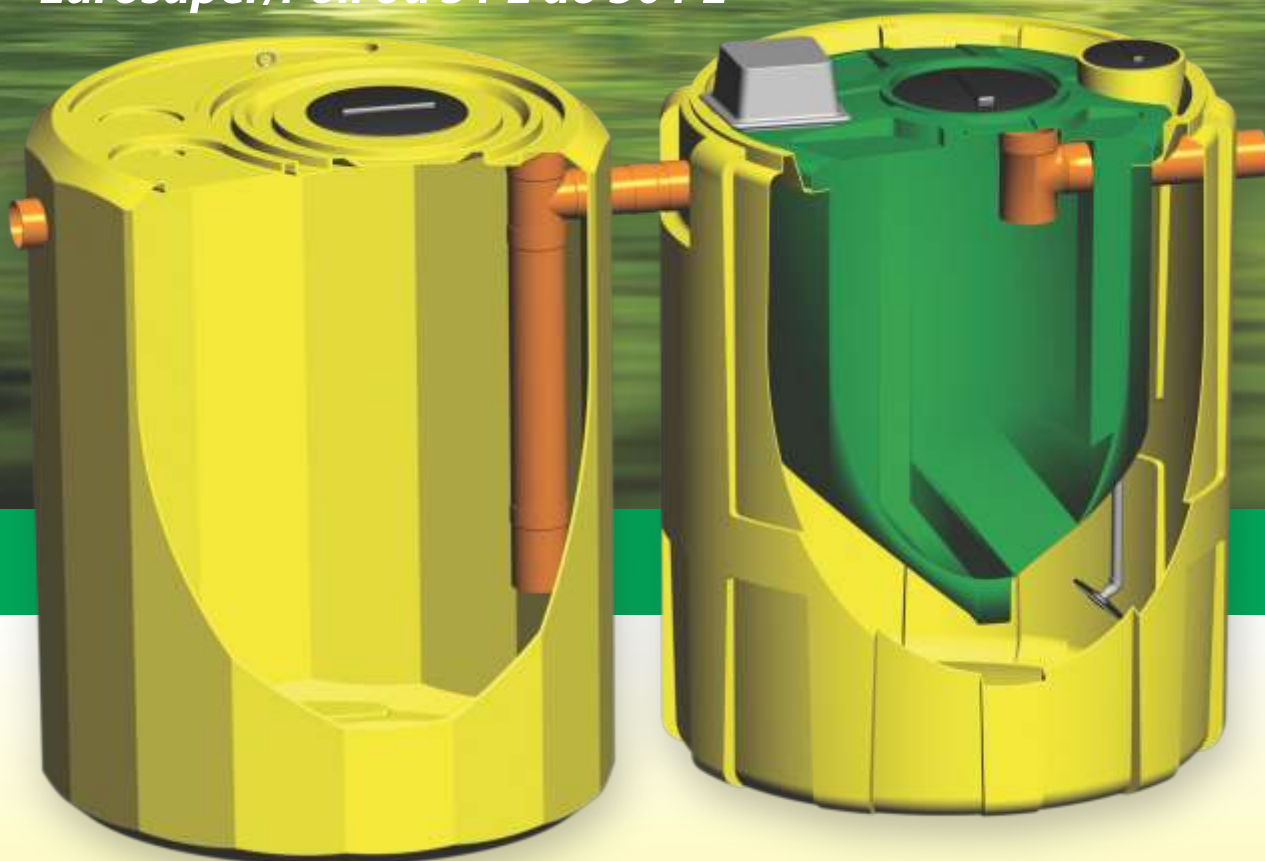
# Biološke čistilne naprave

EN 12566-3

Eurosuper/Poli od 5 PE do 50 PE



Narejeno iz  
materiala  
primernega za  
recikliranje.



## Primerno za:

- stanovanjske hiše
- vikende
- poslovne objekte
- turistične objekte
- gostinske objekte

## ISEA garantira

Da kvaliteta prečiščenih voda zadošča z zakonom določenim standardom za izpust v ponikovalnico. (Ur.l. RS, 98/07 z dne 26.10. 2007)



## OKOLJU PRIJAZNO

BIOLOŠKA ČISTILNA naprava na bazi aktivnega mulja, za prečiščevanje odpadnih voda do dovoljene čistosti za izpust nazaj v naravo. Izdelana iz 100% reciklata PE-HD.



## PRINCIP DELOVANJA

**VHODNI DEL** kjer vstopajo odpadne vode skozi polipropilenske oziroma PVC cevi v prvo posodo (usedalni del).

**OKSIDACIJA** je proces prečiščevanja organskih odpadkov z dodajanjem kisika (s kompresorjem) s pomočjo aerobnih mikroorganizmov,

**AREACIJA** skozi upihovalnike iz EPDM gume se opravlja difuzija zraka v obliki mikroskopskih molekul kisika znotraj same naprave,

**SEDIMENTACIJA** - usedanje trdih delcev, ki se izločajo iz dopadne vode in se nalagajo v notranji konusni posodi za usedanje.



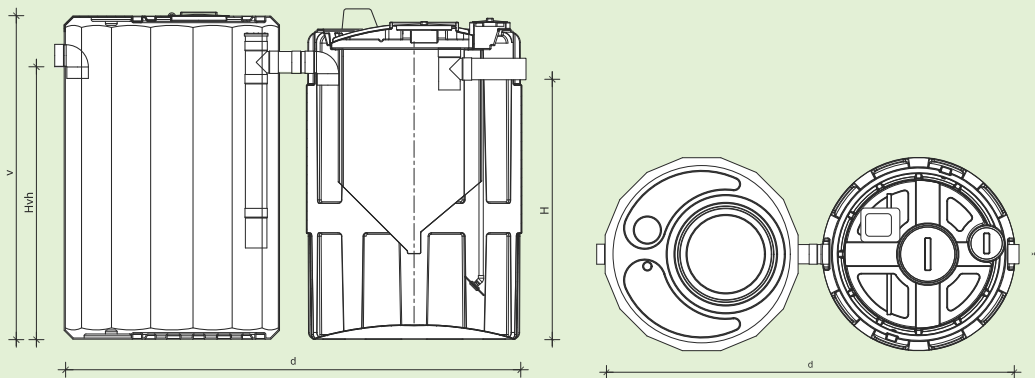
## OPTIMALNO

Naprava je dimenzionirana za zagotavljanje optimalnega časa usedanja mulja, v razmerju predvidene količine odpadne vode.



## MOŽNOSTI

Biološko čistino napravo EUROSUPER/POLI je mogoče priključiti na že obstoječo greznico.



Izdelano v skladu s standardom  
**SIST EN 12566-3**

### Bioška čistilna naprava na bazi aktivnega mulja

Koda	Naziv naprave	Število P. E.	Usedalnik kapaciteta (l)	Naprava kapaciteta (l)	Kompresor	Dolžina	Širina	Višina	h-vh	h-iz	Ø vh/iz
9300	<b>EUROSUPER E3</b>	5 P.E.	1600	bio 1500	30 W	260 cm	120 cm	160 cm	133 cm	123 cm	125 mm
9301	<b>EUROSUPER E4</b>	8 P.E.	2000	bio 2000	40 W	260 cm	120 cm	200 cm	173 cm	163 cm	160 mm
9302	<b>EUROSUPER E5</b>	10 P.E.	2000	bio 3000	55 W	300 cm	160 cm	200 cm	152 cm	142 cm	160 mm
9303	<b>POLI 15</b>	15 P.E.	5000	bio 4000	80 W	340 cm	160 cm	240 cm	202 cm	192 cm	160 mm
9304	<b>POLI 25</b>	25 P.E.	5000	bio 5000	80 W	370 cm	190 cm	240 cm	181 cm	171 cm	160 mm
8015	<b>POLI 30</b>	30 P.E.	6000	bio 6000	80 W	450 cm	215 cm	230 cm	167 cm	157 cm	160 mm
8016	<b>POLI 50</b>	50 P.E.	8000	bio 8000	750 W	450 cm	215 cm	275 cm	221 cm	211 cm	200 mm



**OSTALI PROGRAM:**

**NUDIMO VAM TUDI VGRADNJO !**



**KANALETE IN REŠETKE**

Šir.100, 150, 200 in 300mm



**KOPALNIŠKE KANALETE**



**TRAVNE REŠETKE**



**LOVILCI OLJA**

Pretok od 0,5 l/s - 500 l/s



**ČRPALIŠČA**

Dvigovanje do 20m / po prospektu



**ZBIRALNIKI ZA VODO**

Od 100 l - 41000 l



**BETONSKE KANALETE**

Šir. 100,150, 200, 300, 400 in 500mm  
Obr. razred od A15 - F900kN



**LITOŽELEZNI POKROVI**

Do F 900kN



**SVETLOBNI JAŠKI**

Vaš zastopnik:



2PR d.o.o., Blatnica 14, 1236 Trzin, Slovenija

T: +386 (0)1 564 04 04, F: +386 (0)1 564 04 05, E: info@2pr.si, www.2pr.si